



V.le dell'Appennino, 606 B  
47100 - Forlì - ITALIA  
Tel. 0543-86066  
Fax 0543-83418  
R.E.A. FO n. 114469

URL <http://www.rinieri.com>  
E-Mail : [rinieri@rinieri.com](mailto:rinieri@rinieri.com)  
Capitale Sociale € 98.800 i.v.  
Partita IVA CEE: IT 00012520409  
Ischr. Reg.Impr. Fo / P. IVA e Cod. Fisc. 00012520409

# BRL

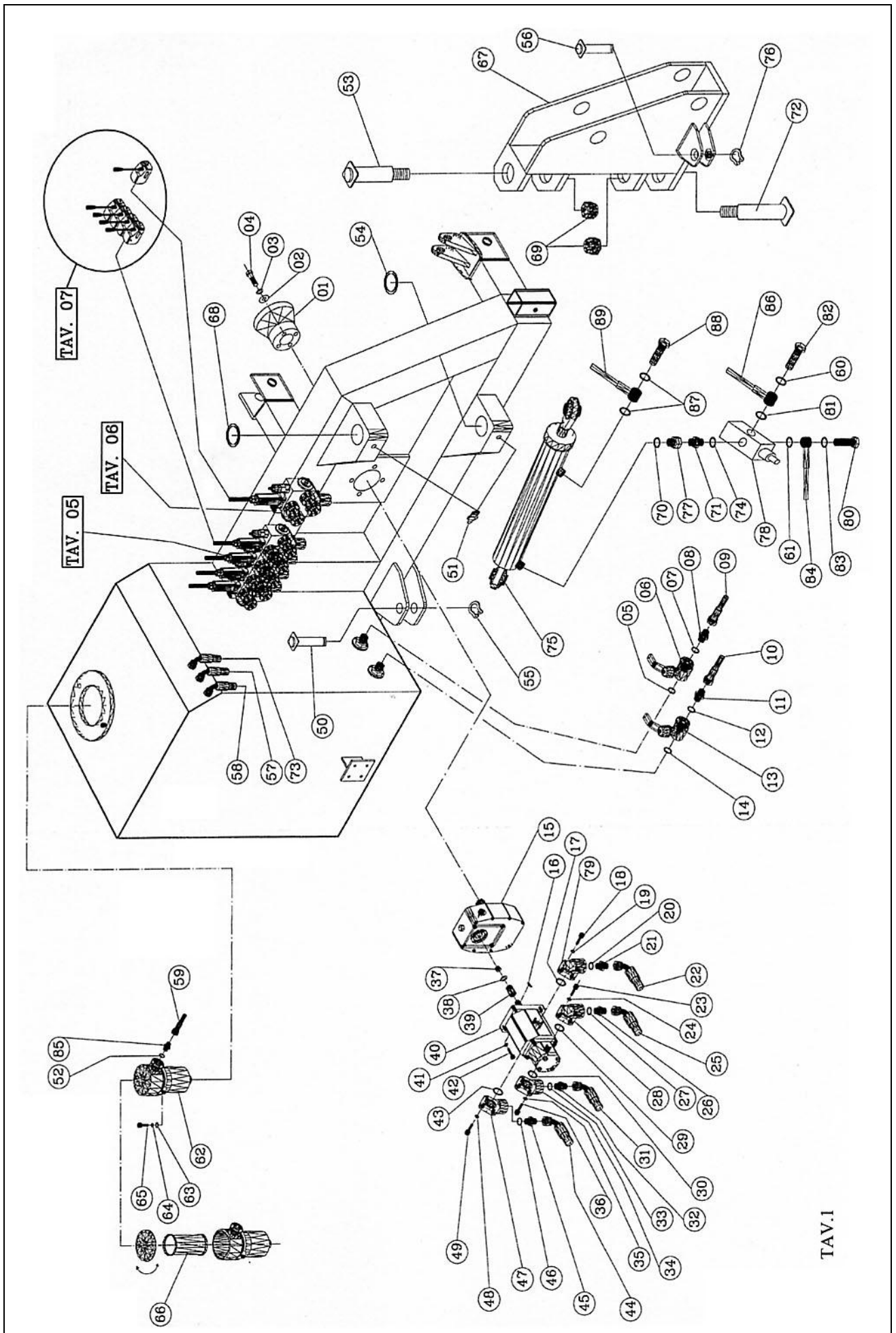


**Parti di ricambio**  
**Spare parts**  
**Pièces de rechange**  
**Ersatzteile**  
**Piezas de repuesto**  
**Catalogo de peças**

# PARTI DI RICAMBIO “ BRL “

TAV.1

N°	Codice	Descrizione	Np.	N°	Codice	Descrizione	Np.
1		Protezione		47		Collettore	
2		Rondella		48		Rondella	
3		Rondella		49		Vite	
4		Vite		50		Perno	
5		Rondella		51		Ingrassatore	
6		Rubinetto		52		Rondella	
7		Rondella		53		Perno	
8		Nipplo		54		Rondella	
9		Tube in gomma		55		Seeger	
10		Tube in gomma		56		Perno	
11		Nipplo		57		Tube in gomma	
12		Rondella		58		Tube in gomma	
13		Rubinetto		59		Tube in gomma	
14		Rondella		60		Rondella	
15		Moltiplicatore		61		Rondella	
16		Chiavetta		62		Filtro Olio	
17		OR		63		Rondella	
18		Vite		64		Rondella	
19		Rondella		65		Vite	
20		Rondella		66		Cartuccia Filtro	
21		Nipplo		67		Montante	
22		Tube in gomma		68		Rondella	
23		Vite		69		Dado	
24		Rondella		70		Rondella	
25		Tube in gomma		71		Vite	
26		Nipplo		72		Perno	
27		Rondella		73		Tube in gomma	
28		Collettore		74		Rondella	
29		OR		75		Cilindro	
30		OR		76		Seeger	
31		Tube in gomma		77		Raccordo	
32		Nipplo		78		Valvola	
33		Rondella		79		Collettore	
34		Collettore		80		Bullone forato	
35		Rondella		81		Rondella	
36		Vite		82		Bullone forato	
37		Dado		83		Rondella	
38		Rondella		84		Tube in gomma	
39		Pignone		85		Nipplo	
40		Pompa		86		Tube in gomma	
41		Rondella		87		Rondella	
42		Vite		88		Bullone forato	
43		OR		89		Tube in gomma	
44		Tube in gomma					
45		Nipplo					
46		Rondella					

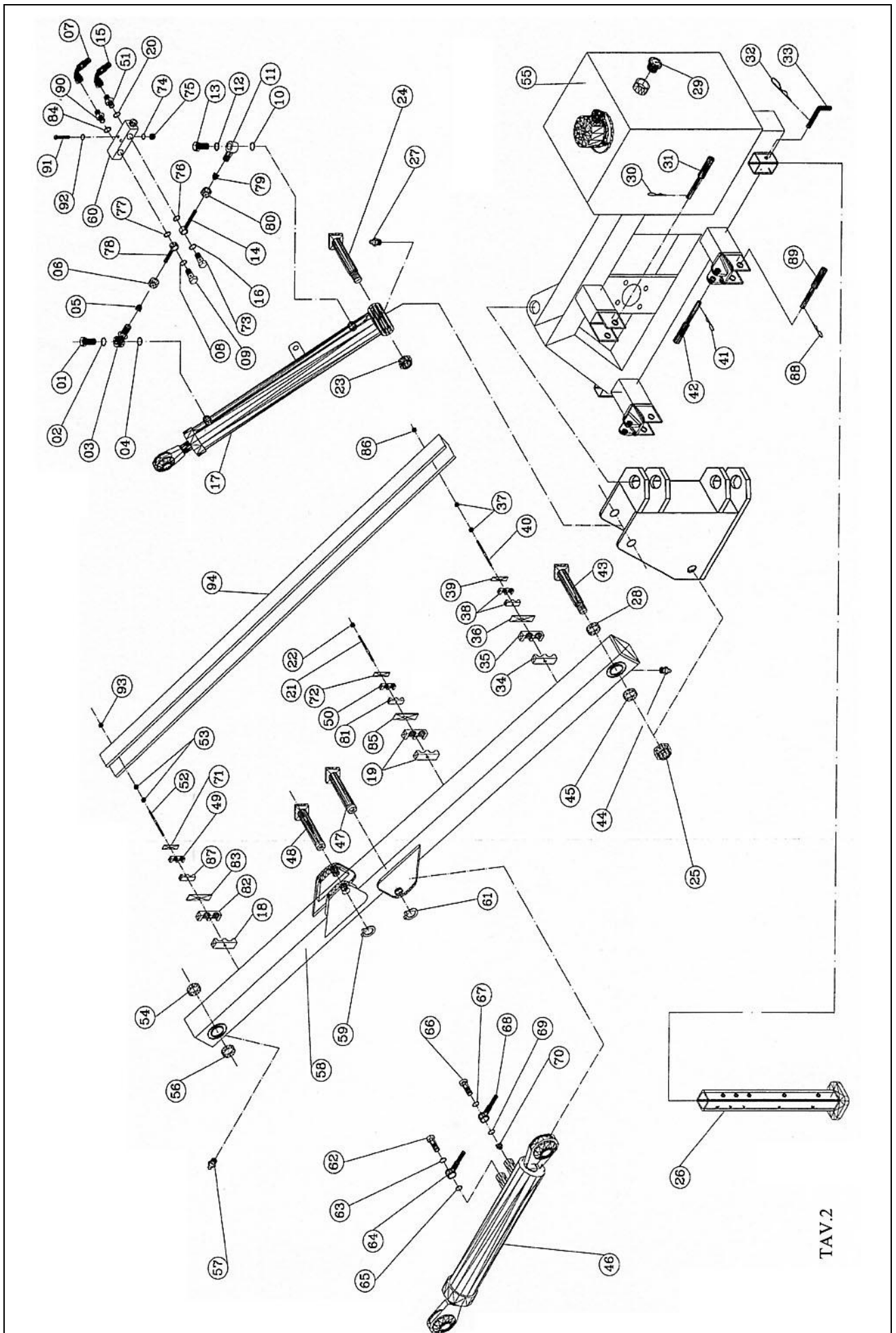


TAV. I

# PARTI DI RICAMBIO “ BRL ”

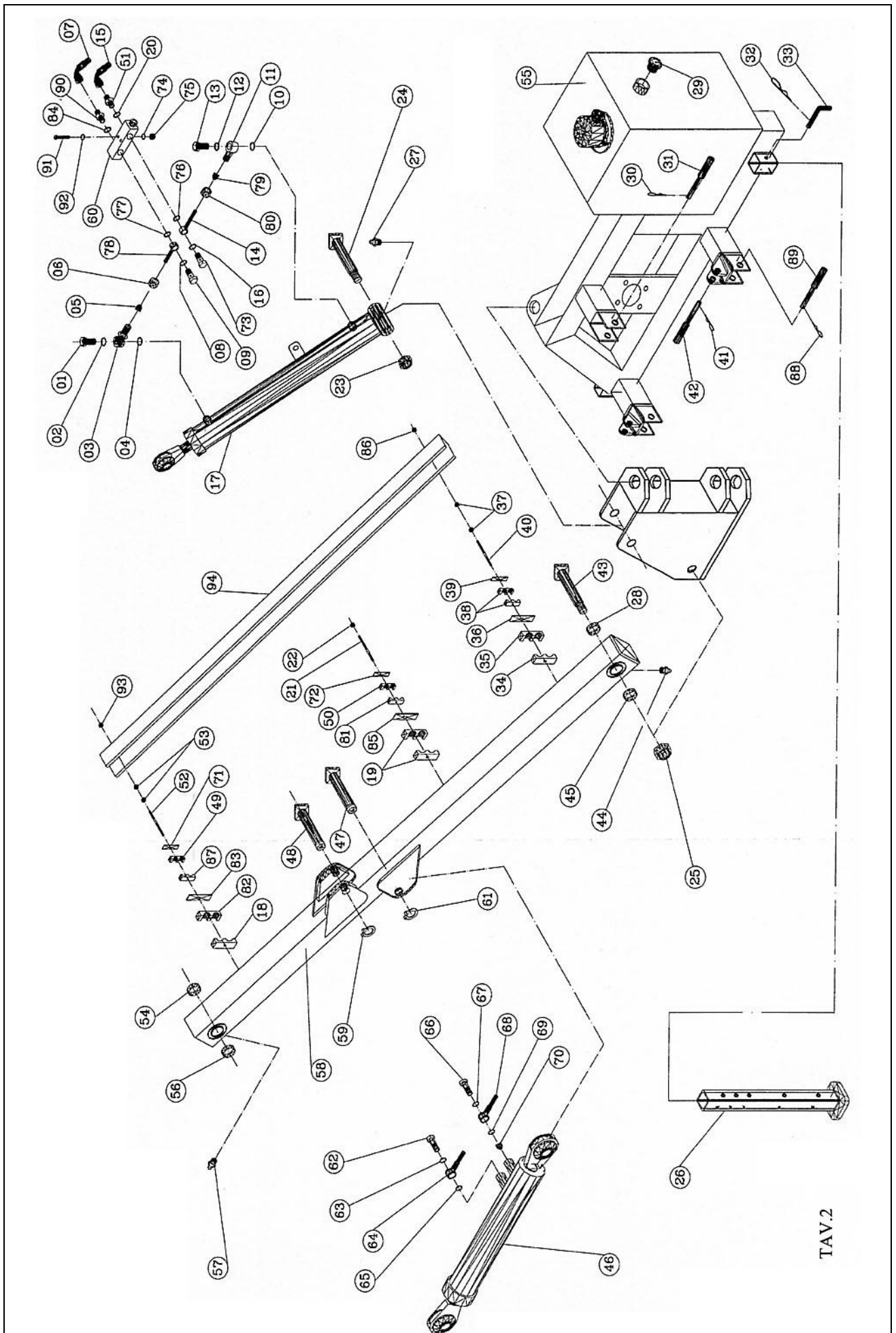
TAV.2 - PAG.1

N°	Codice	Descrizione	Np.	N°	Codice	Descrizione	Np.
1		Bullone forato		47		Perno	
2		Rondella		48		Perno	
3		Raccordo		49		Blocchetto	
4		Rondella		50		Blocchetto	
5		Anello		51		Niplo	
6		Dado		52		Barra filettata	
7		Tube in gomma		53		Dado	
8		Rondella		54		Boccola	
9		Bullone forato		55		Telaio	
10		Rondella		56		Boccola	
11		Raccordo		57		Ingrassatore	
12		Rondella		58		1° braccio per	
13		Bullone forato				BRL 500	
14		Tube in metallo		58		1° braccio per	
15		Tube in gomma				BRL 600	
16		Rondella		59		Seeger	
17		Cilindro		60		Valvola	
18		Blocchetto		61		Seeger	
19		Blocchetto		62		Bullone forato	
20		Rondella		63		Rondella	
21		Barra filettata		64		Tube in gomma	
22		Dado		65		Rondella	
23		Dado		66		Bullone forato	
24		Perno		67		Rondella	
25		Dado		68		Tube in gomma	
26		Piede		69		Rondella	
27		Ingrassatore		70		Valvola	
28		Boccola		71		Piastrina	
29		Livello olio		72		Piastrina	
30		Spina a molla		73		Bullone forato	
31		Perno		74		Rondella	
32		Spina a molla		75		Dado	
33		Perno		76		Rondella	
34		Blocchetto		77		Rondella	
35		Blocchetto		78		Tube in metallo	
36		Piastrina		79		Anello	
37		Dado		80		Dado	
38		Blocchetto		81		Blocchetto	
39		Piastrina		82		Blocchetto	
40		Barra filettata		83		Piastrina	
41		Spina a molla		84		Rondella	
42		Perno		85		Piastrina	
43		Perno		86		Dado	
44		Ingrassatore		87		Blocchetto	
45		Boccola		88		Spina a molla	
46		Cilindro		89		Perno	



TAV.2





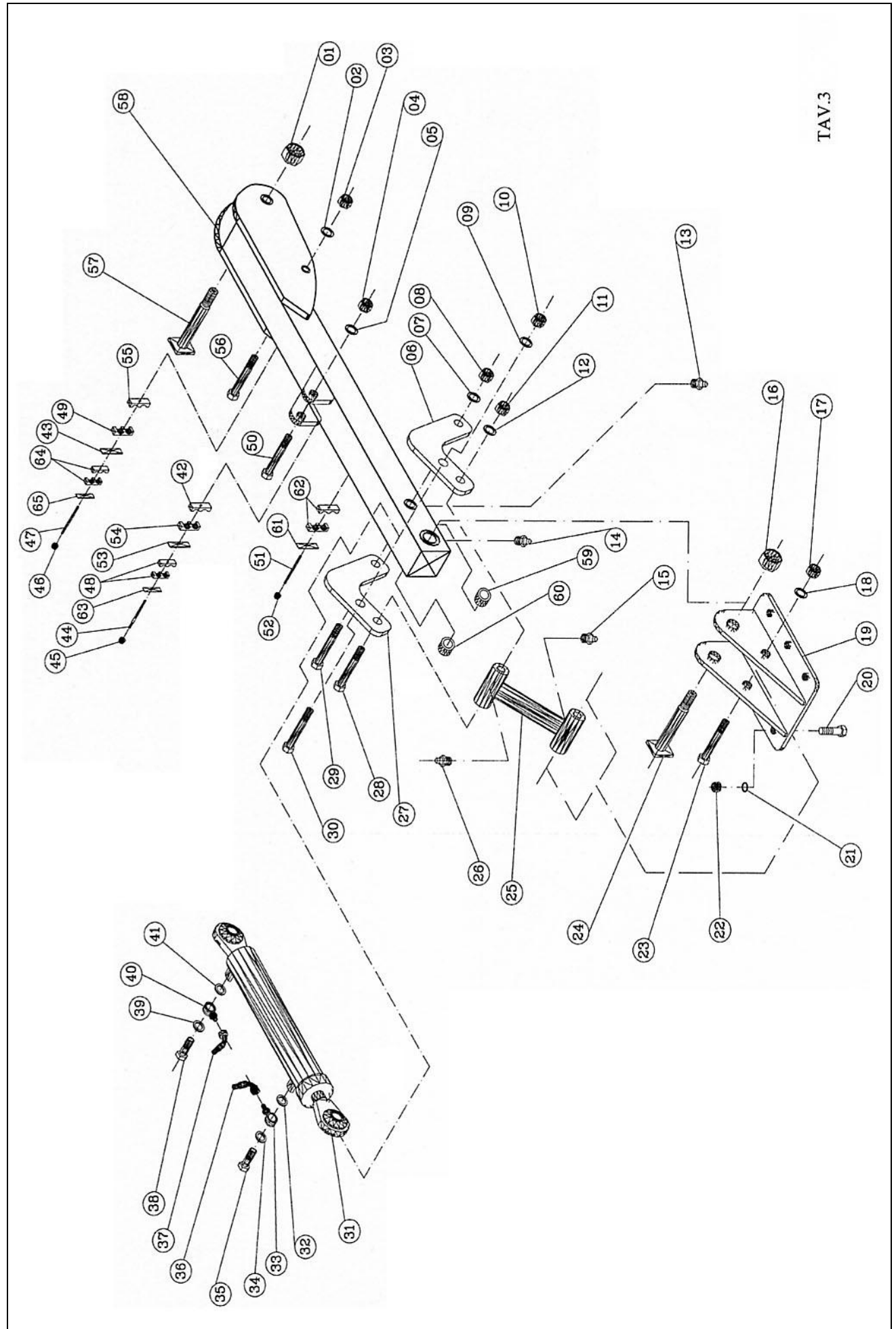
TAV.2

## PARTI DI RICAMBIO “ BRL “

TAV.3

N°	Codice	Descrizione	Np.	N°	Codice	Descrizione	Np.
1		Dado		47		Barra filettata	
2		Rondella		48		Blocchetto	
3		Dado		49		Blocchetto	
4		Dado		50		Vite	
5		Rondella		51		Barra filettata	
6		Bilanciere		52		Dado	
7		Rondella		53		Piastrina	
8		Dado		54		Blocchetto	
9		Rondella		55		Blocchetto	
10		Dado		56		Vite	
11		Dado		57		Perno	
12		Rondella		58		2° braccio per	
13		Ingrassatore				BRL 500	
14		Ingrassatore		58		2° braccio per	
15		Ingrassatore				BRL 600	
16		Dado		59		Boccola	
17		Dado		60		Boccola	
18		Rondella		61		Piastrina	
19		Attacco testata		62		Blocchetto	
20		Vite		63		Piastrina	
21		Rondella		64		Blocchetto	
22		Dado		65		Piastrina	
23		Vite					
24		Perno					
25		Braccetto					
26		Ingrassatore					
27		Bilanciere					
28		Vite					
29		Vite					
30		Vite					
31		Cilindro					
32		Rondella					
33		Raccordo					
34		Rondella					
35		Bullone forato					
36		Tube in gomma					
37		Tube in gomma					
38		Bullone forato					
39		Rondella					
40		Raccordo					
41		Rondella					
42		Blocchetto					
43		Piastrina					
44		Barra filettata					
45		Dado					
46		Dado					



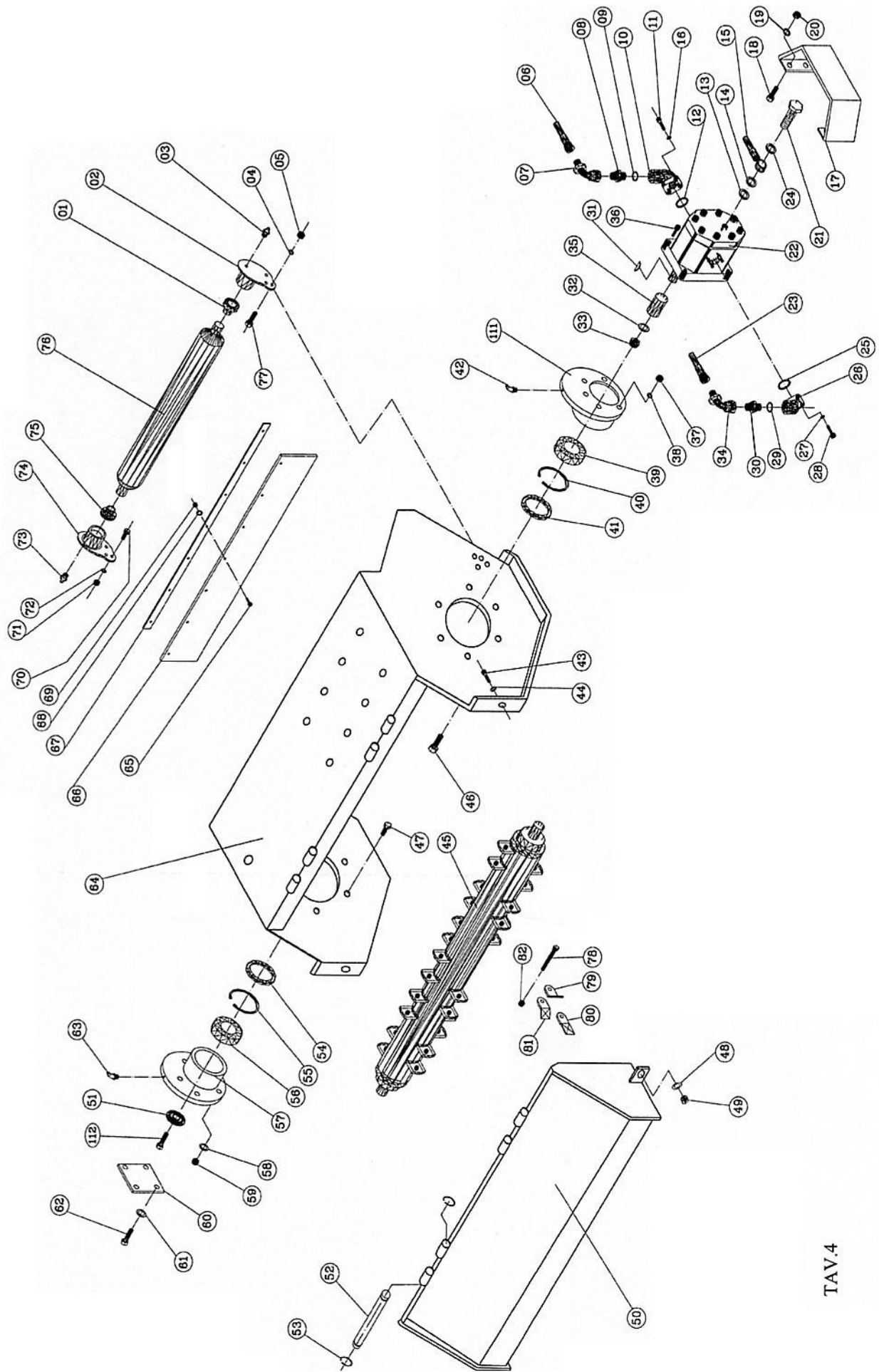


TAV.3

## PARTI DI RICAMBIO “ BRL “

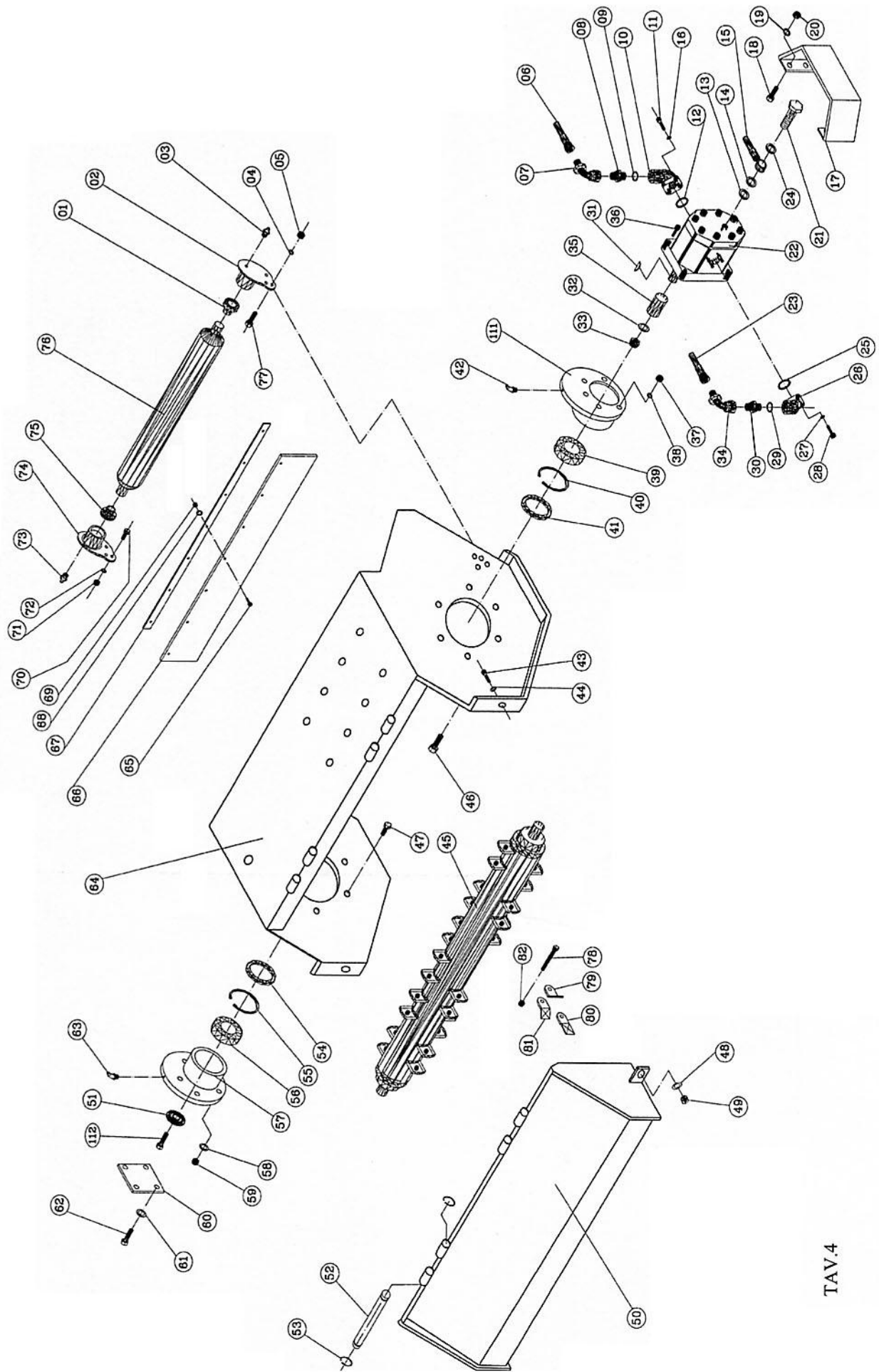
TAV.4 - PAG.1

N°	Codice	Descrizione	Np.	N°	Codice	Descrizione	Np.
1		Cuscinetto		46		Vite	
2		Supporto rullo		47		Vite	
3		Ingrassatore		48		Rondella	
4		Rondella		49		Dado	
5		Dado		50		Portellone testata	
6		Tube in gomma				aperta 100	
7		Raccordo		50		Portellone testata	
8		Nipplo				aperta 100	
9		Rondella		51		Rondella	
10		Collettore		52		Perno	
11		Vite		53		Seeger	
12		OR		54		Anello di tenuta	
13		Rondella		55		Seeger	
14		Rondella		56		Cuscinetto	
15		Tube in gomma		57		Supporto	
16		Rondella		58		Rondella	
17		Carter		59		Dado	
18		Vite		60		Piastra	
19		Rondella		61		Rondella	
20		Dado		62		Vite	
21		Bullone forato		63		Ingrassatore	
22		Motore		64		Cassa testata	
23		Tube in gomma				aperta 100	
24		Rondella		64		Cassa testata	
25		OR				aperta 120	
26		Collettore		65		Vite	
27		Rondella		66		Protezione testata	
28		Vite				100	
29		Rondella		66		Protezione testata	
30		Nipplo				120	
31		Chiavetta		67		Profilo testata 100	
32		Rondella		67		Profilo testata 120	
33		Dado		68		Rondella	
34		Raccordo		69		Dado	
35		Pignone		70		Vite	
36		Vite		71		Dado	
37		Dado		72		Rondella	
38		Rondella		73		Ingrassatore	
39		Cuscinetto		74		Supporto rullo	
40		Seeger		75		Cuscinetto	
41		Anello di tenuta		76		Rullo	
42		Ingrassatore		77		Vite	
43		Vite		78		Vite	
44		Rondella		79		Coltello	
45		Rotore testata 100		80		Coltello	
45		Rotore testata 120		81		Coltello	



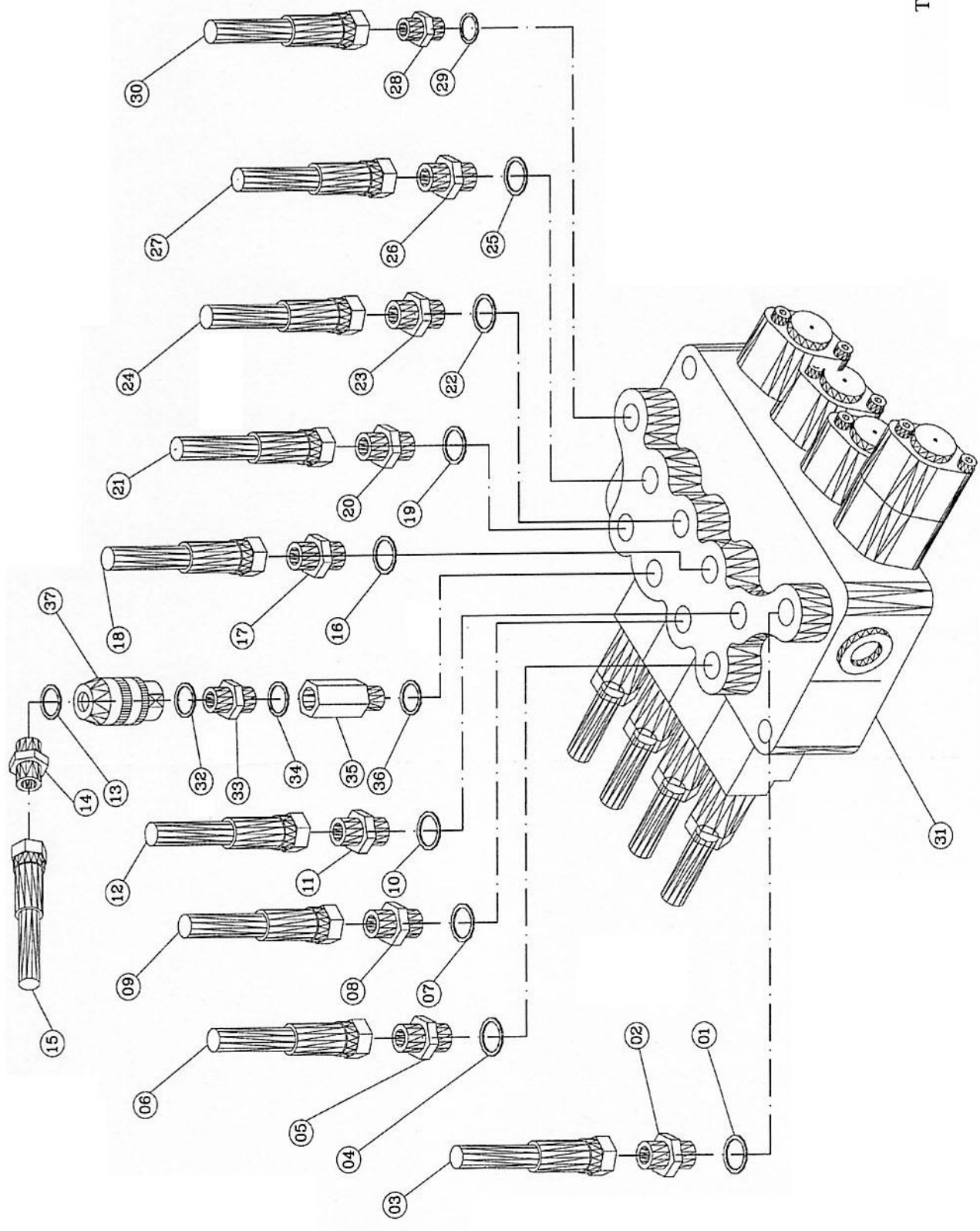
TAV.4





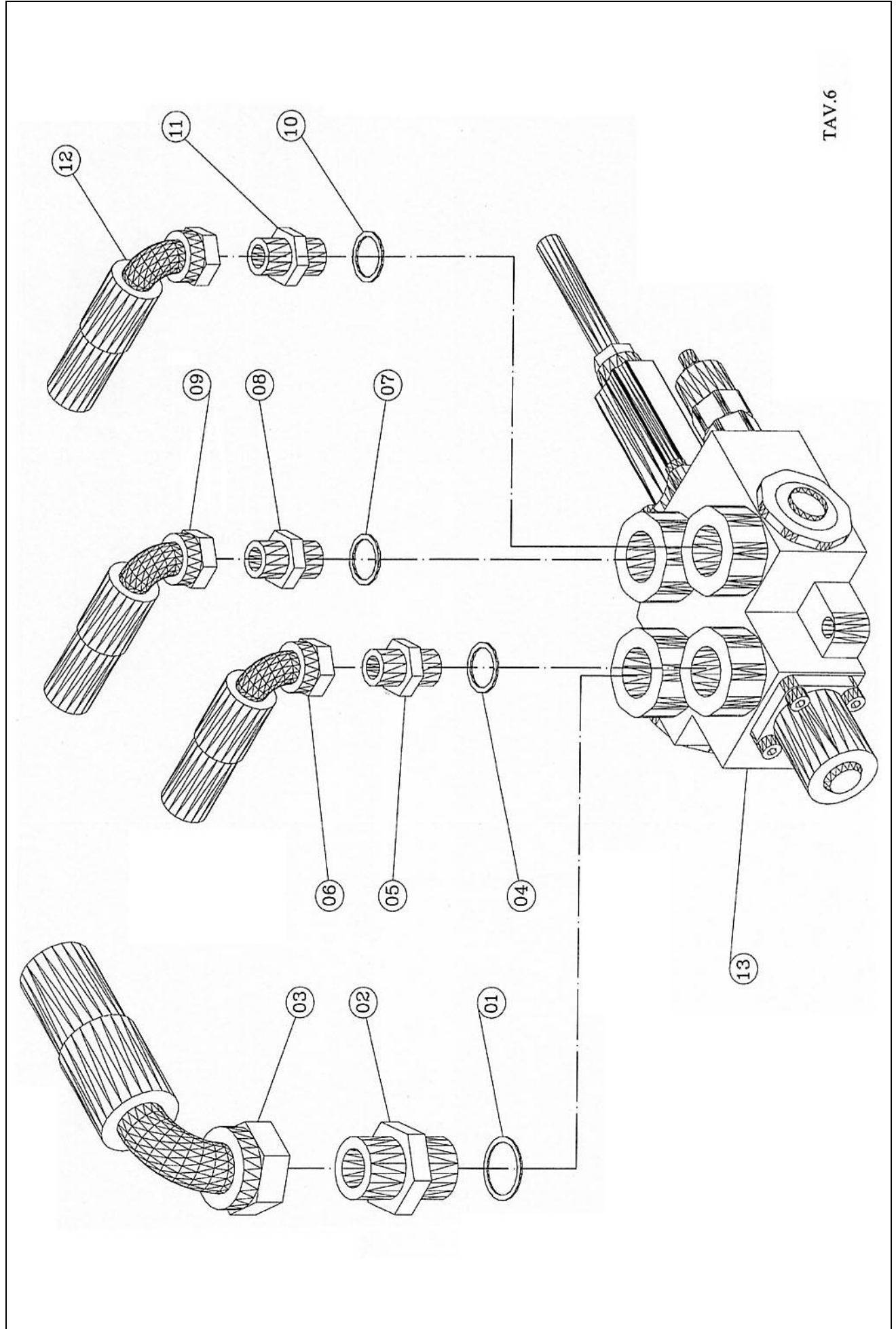
TAV.4





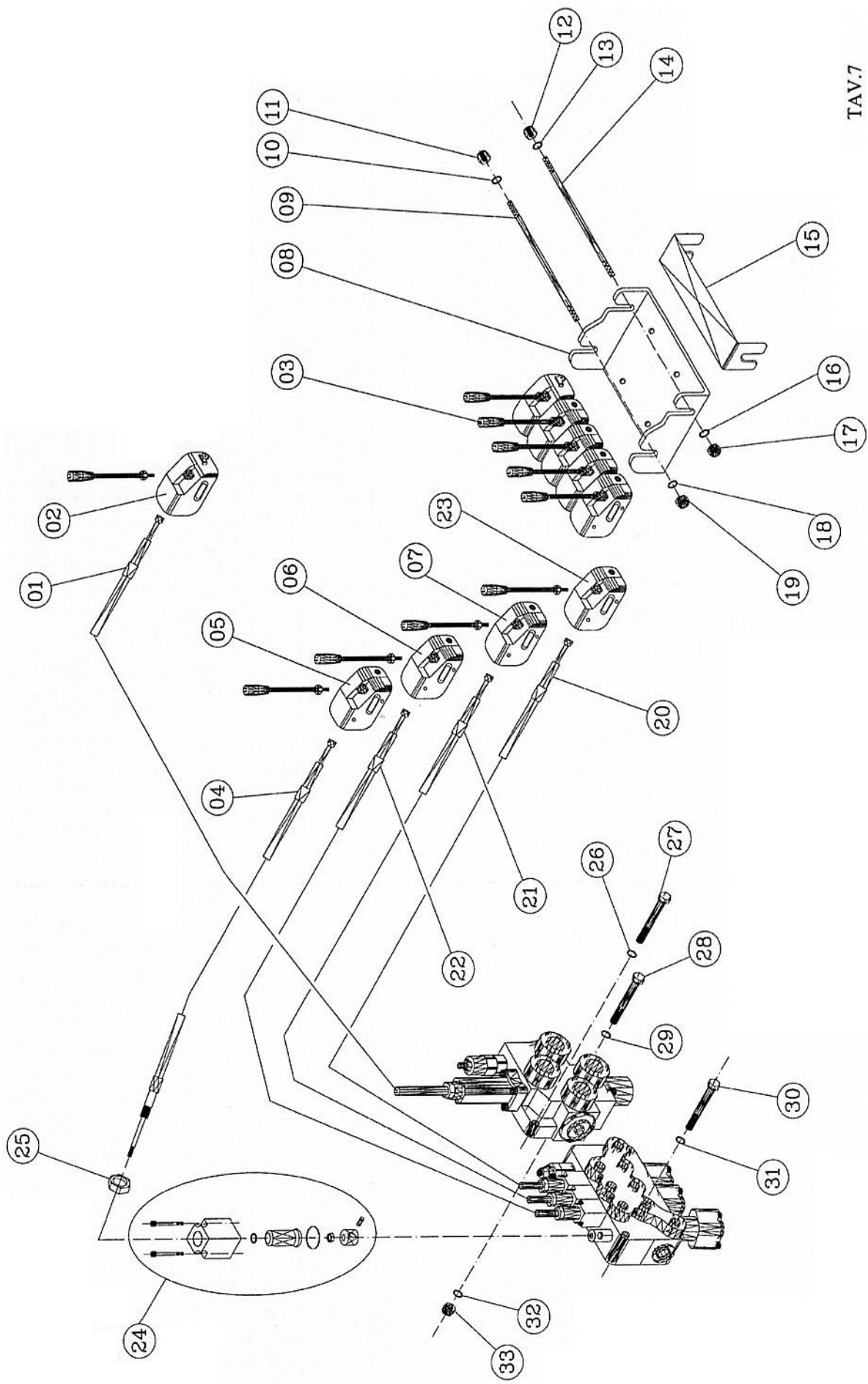






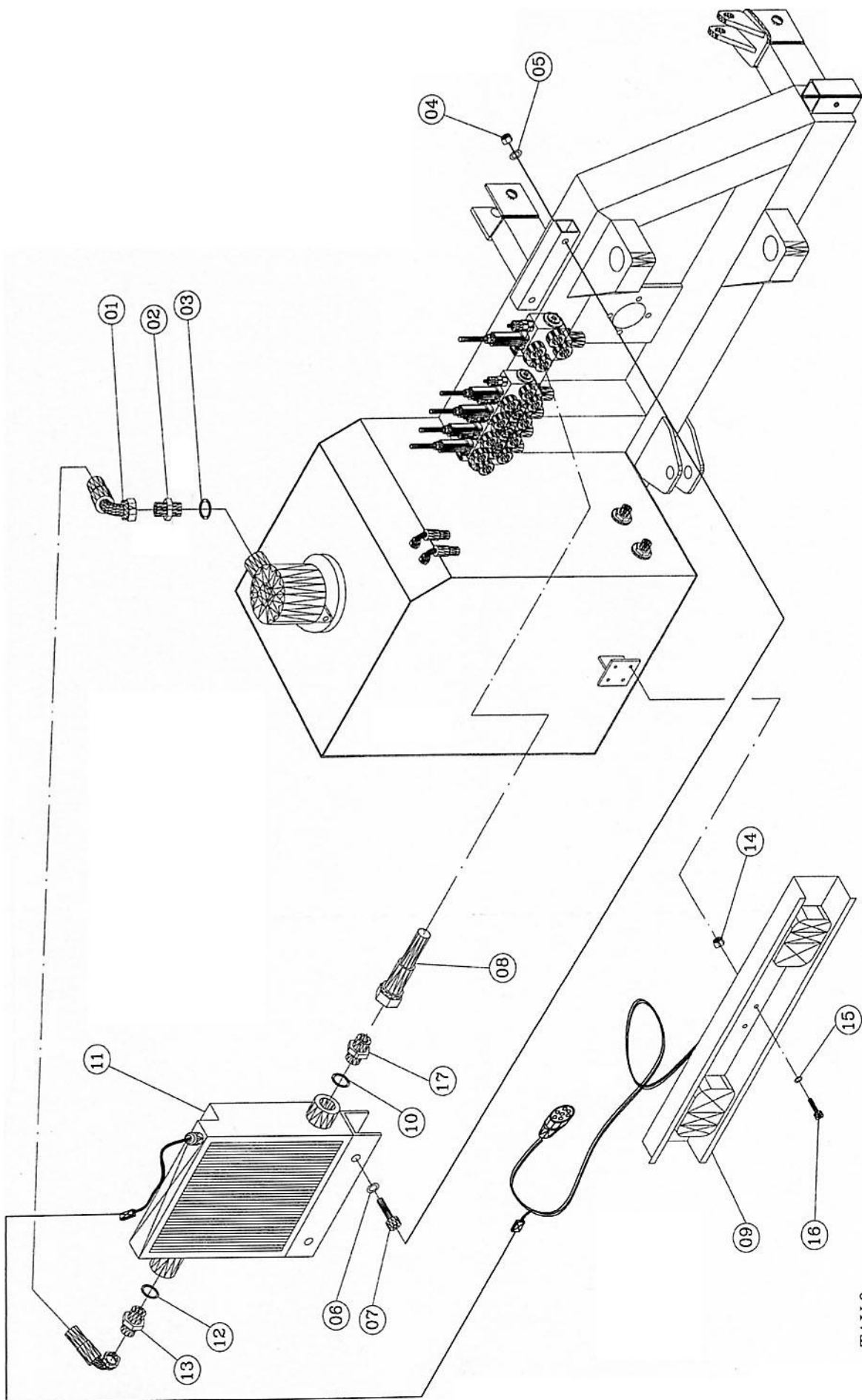
TAV.6





TAV.7





TAV.8

## **Condizioni di garanzia**

La nostra azienda si riserva il diritto di apportare, in qualsiasi momento, eventuali modifiche per motivi di carattere tecnico o commerciale, pertanto le descrizioni e le illustrazioni contenute in questa pubblicazione sono aggiornate fino al momento della stampa.

Le illustrazioni delle parti potrebbero essere diverse dai particolari montati sulla macchina, quindi solo il numero di codice rilevabile sul catalogo parti di ricambio determina la validità del pezzo.

## **Conditions of guarantee**

The manufacturer reserves the right to modify the machines for commercial or technical motives, in every moment, therefore descriptions and illustrations of this publication are up to date until printing.

If illustrations of tools or parts of the machine are different from this book, please refer to code number written in the spare parts catalogue.

## **Conditions de garantie**

Notre entreprise se réserve le droit d'apporter, à tout moment, des modifications éventuelles pour des raisons à caractère technique ou commercial, c'est pourquoi les descriptions et les illustrations contenues dans cette brochure sont mises à jour jusqu'au moment de l'impression.

Les illustrations des diverses parties pourraient différer des pièces montées sur la machine, seul le numéro de code, qu'on peut voir sur le catalogue des pièces de rechange, indique quelle est la bonne pièce.

## **Garantiebedingungen**

Unsere Firma behält sich das Recht vor jederzeit evtl. Änderungen aus technischen oder kommerziellen Gründen vorzunehmen, deshalb entsprechen die in dieser Ausgabe vorhandenen Beschreibungen und Abbildungen dem aktuellsten Stand der Technik.

Es besteht die Möglichkeit, dass die abgebildeten Teile mit den auf der Maschine eingebauten Teilen nicht übereinstimmen, deshalb ist zur Bestimmung des Teiles nur die im Ersatzteilkatalog aufgeführte Artikelnummer maßgebend.

## **Condiciones de garantía**

Nuestra empresa se reserva el derecho de modificar las máquinas, en cualquier momento, por motivos técnicos o comerciales, por lo tanto las descripciones e ilustraciones que contiene este manual están confirmadas hasta el momento de la publicación.

La ilustración de las piezas podría ser distinta de las piezas montadas en la máquina, por lo tanto sólo el número de código que se encuentra en el catálogo piezas de repuesto determina la validez de la pieza.

## **Condições de garantia**

A nossa firma reserva-se o direito de efectuar, em qualquer momento, possíveis alterações por motivos de carácter técnico ou comercial, por isso as descrições e as ilustrações contidas nesta publicação são actualizadas até ao momento da impressão.

As ilustrações das peças podem ser diferentes das peças montadas na máquina, e por isso apenas o numero de código que se encontra no catálogo partes das peças sobresselentes, determina a validade da peça.